

RU Пожарные шланги и соединительные патрубки

TR Yangın hortumu ve bağlantıları



Swinging Reel

Подвешиваемая катушка
Döner tanbur

P. 9.002



Hose Reels

Барабаны для наматывания шлангов
Hortum makaraları

P. 9.003



Swinging Reel in Cabinet

Катушка, подвешиваемая в шкафу
Dolaplı tanbur

P. 9.004



Hose Rack Assemblies

Подвески для шлангов
Hortum rafı montaj grubu

P. 9.005



Hose Rack Cabinet

Шкаф для рукавных подвесок
Hortum dolabı

P. 9.005



Fire Department Connection

Фитинг для пожарных команд
İtfaiye bağlantı ağızı

P. 9.006



Storz & BS336 Couplings and Caps

Муфты и крышки Storz и BS336
Storz & BS336 kaplin ve kör tapalar

P. 9.007

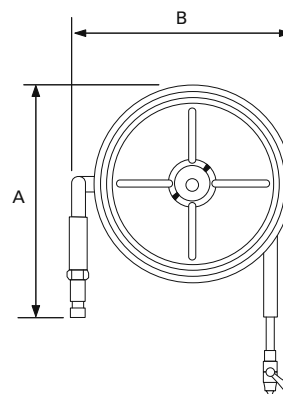
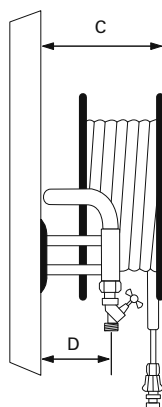
Hose Reels, Swinging Reel

RU Барабаны для наматывания шлангов, подвешиваемая катушка

TR Hortum makaralar, tanbur



SWINGING REEL



Swinging type/Подвешиваемая/Döner tip

Art. No.	DN		A mm	B mm	C mm	D BSP"	⊙ Kg	EN 671-1
NFGTP25/20	25	20 m	685	700	310	1" F	22	✓
NFGTP25/30	25	30 m	685	700	310	1" F	27	✓
NFGTP33/20	33	20 m	710	700	445	1.1/2" F	30	✓
NFGTP33/30	33	30 m	710	700	445	1.1/2" F	38	✓

Swinging type/Подвешиваемая/Döner tip

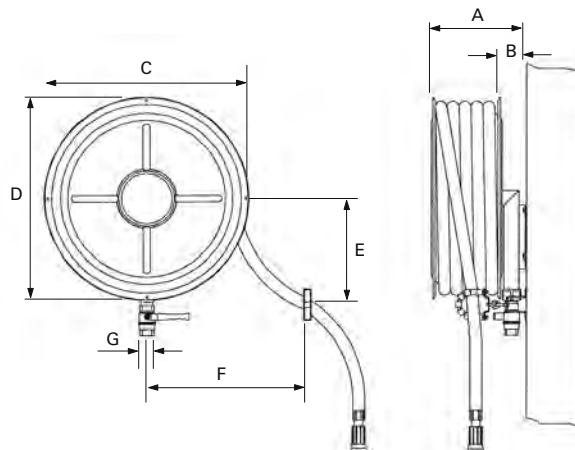
Hose Reels, Fixed Reel

RU Барабаны для наматывания шлангов, закрепленная катушка

TR Hortum makaralar, sabit tanbur



FIXED REEL

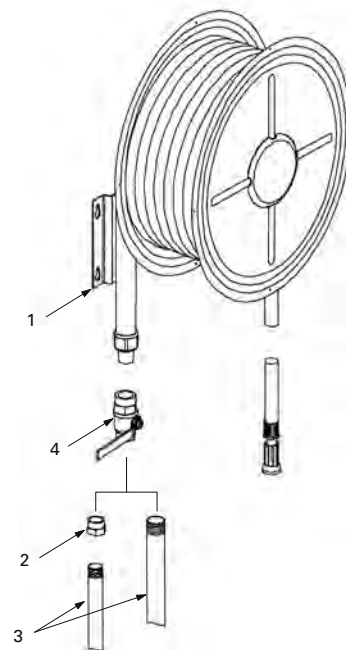


Fixed Reel/Закрепленная катушка /Sabit tanbur

Art. No.	DN	Length Длина Uzunluk	A mm	B mm	C mm	D mm	E mm	F mm	G BSP"	kg	EN 671-1
09000340	19	20 m	220	75	570	770	300	450	3/4" F	15	✓
09000300	19	30 m	220	75	570	770	300	450	3/4" F	18	✓
09000350	25	20 m	270	75	570	770	300	450	1 F	20	✓
09000310	25	30 m	270	75	570	770	300	450	1 F	25	✓
09000430	33	20 m	415	100	570	740	300	450	1.1/2" F	28	✓
09000420	33	30 m	415	100	570	740	300	450	1.1/2" F	36	✓

Parts List/Список деталей /Parçalar listesi

No.	Description Описание Tanımlama
1	Hose reel with wall bracket /Рукавная катушка с настенным кронштейном/Duvar mesnetli hortum makarası
2	Reduction [DN19 only]/Переходник [только DN19]/Redüksiyon [DN19 only]
3	Supply piping /Подающий трубопровод/Besleme boruları
4	Main shut-off valve/Главный отсечной кран/Ana kesme vanası

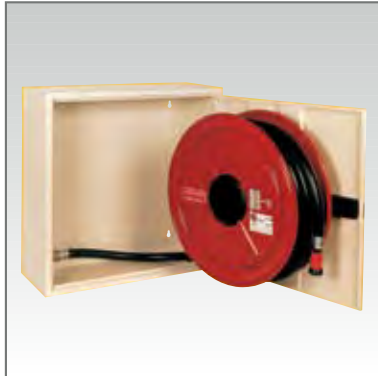


TYCERTFP 03/07 Tyco reserves the right to change the contents without notice

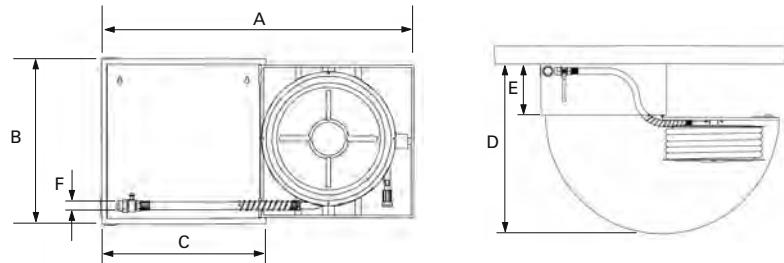
Swinging Reel in Cabinet

RU Катушка, подвешиваемая в шкафу

TR Dolaplı tanbur



SWINGING REEL IN CABINET

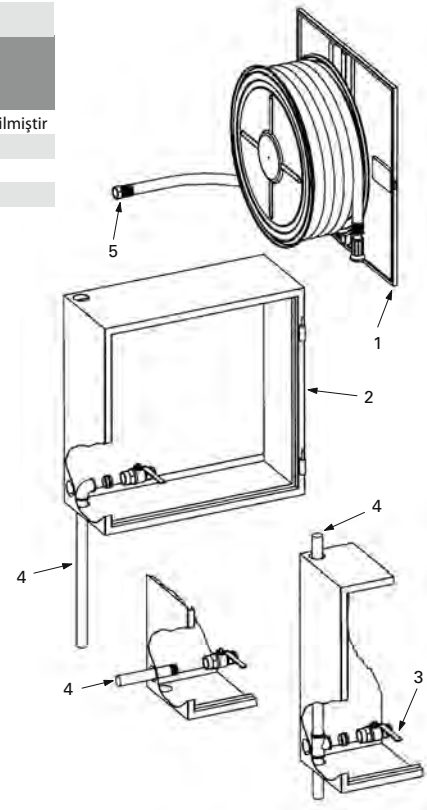


Swinging Reel / Подвешиваемая катушка / Döner tanbur

Art. No.	DN	Length Длина Uzunluk	A mm	B mm	C mm	D mm	E mm	F BSP"	kg	EN 671-1
09000360	19	20 m	1330	710	700	285	945	3/4" F	42	
09000320	19	30 m	1330	710	700	285	945	3/4" F	45	
09000370	25	20 m	1330	710	700	285	945	1" F	48	
09000330	25	30 m	1330	710	700	285	945	1" F	53	

Parts List / Список деталей / Parçalar listesi

No.	Description Описание Tanımlama
1	Hose reel mounted on door / Рукавная катушка, крепящаяся на двери / Hortum makarası kapıya monte edilmiştir
2	Cabinet / Шкаф / Dolap
3	Main shut-off valve / Главный отсечной кран / Ana kesme vanası
4	System piping / Трубопровода системы / Sistem boruları
5	Supply connection / Соединение линии подачи / Besleme bağlantısı



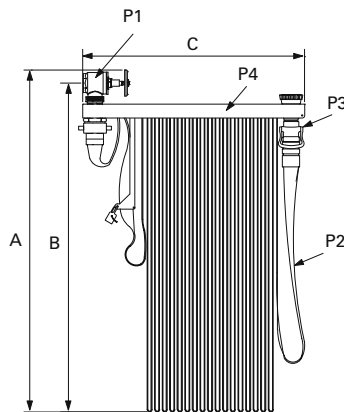
TYCERTFP 03/07 Tyco reserves the right to change the contents without notice

Hose Rack Assemblies

- RU** Подвески для шлангов
TR Hortum rafı montaj grubu



SERIES 2500



Art. No.	Hose Length Длина шланга Hortum uzunluđu	Valve Size Диаметр клапана Vana büyüklüđu	Ø Hose Ø шланга Ø Hortum	A mm	B mm	C mm	D mm	kg	UL	FM
2505	15.2 m	1.1/2"	1.1/2"	597	558	457	102	7	√	√
2507	22.8 m	1.1/2"	1.1/2"	660	622	457	102	9	√	√
2510	30.4 m	1.1/2"	1.1/2"	787	749	457	102	12	√	√

Parts List/Список деталей/Parçalar listesi

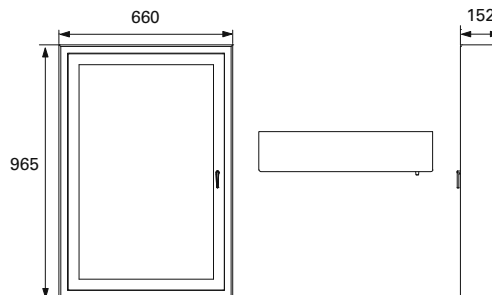
No.	Description Описание Tanımlama
P1	Hose reel mounted on door/Рукавная катушка, крепящаяся на двери/Hortum makarası kapıya monte edilmiştir
P2	Cabinet/Шкаф/Dolap
P3	Main shut-off valve/Главный отсечный кран/Ana kesme vanası
P4	System piping/Трубопровода системы/Besleme boruları

Optional finishes available on request/
 Дополнительные варианты покрытия - по запросу/
 Ayrı kaplamalar için özel taleplerinizi bekliyoruz



SERIES 1054

Body: Red Polyester Steel with Full Glass Door
 Корпус: Сталь, красный полиэфир, с полностью стеклянной дверью
 Gövde: Kırmızı polyester çelik, cam kapılı



Art. No.	Wall Mounting Крепление на стене Duvar montajı	Max. Capacity Hose Макс. вместимость шланга Azami hortum kapasitesi	kg
1054-A-MOD	Surface /Поверхность/ Yüzey	30.4	27

*Other model available on request [recessed/trimless/
 *Другая модель - по запросу [утопленная/без обвязки/
 *İstek üzere başka modeller sunulmaktadır [gömmeli/ trimsiz]

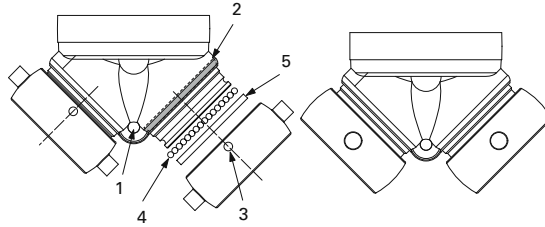
Tyco reserves the right to change the contents without notice
 TYCEGFFP-12/06

RU Фитинг для пожарных команд

TR İtfaiye bağlantı agzi



Body: Cast Brass
 Корпус: Литейная латунь
 Gövde: Döküm pirinç



Two-way with Single Clapper / Двусторонн. с одним коромыслом / Çift-yollu tek kapaklı

Art. No.	Inlet Входное отверстие Giriş	Outlet Выходное отверстие Çıkış	Min. Flow Мин. расход Asgari akış	Kg	UL	FM
5710	1 x 4" NPT	2 X 2.1/2" NST	1892 LPM	6	✓	✓

Parts List / Список деталей / Parçalar listesi

No.	Description Описание Tanımlama
1	Clapper Pin / Штырь коромысла / Karak pimi
2	Single Clapper / Одно коромысло / Tek kapak
3	Set Screw / Стопорный болт / Başsız vida
4	Bearing / Подшипник / Yuva
5	Swivel / Вращающаяся опора / Döner halka
6	Gasket / Прокладка / Conta

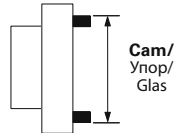
Optional finishes available on request /
 Дополнительные варианты покрытия - по запросу /
 Ayrı kaplamalar için özel taleplerinizi bekliyoruz

RU Муфты и крышки Storz и BS336

TR Storz & BS336 kaplin ve kör tapalar



Body: Aluminium
Корпус: Алюминий
Gövde: Alüminyum



STORZ

Storz Couplings with Female Thread /Муфты Storz с внутренней резьбой /Storz kaplinler (dişi disli)

Art. No.	Storz	Size Диаметр Внутр мм	Cam Упор Glas mm
130181	C-52	3/4 BSP	66
130191	C-52	1 BSP	66
130201	C-52	1.1/4 BSP	66
130211	C-52	1.1/2 BSP	66
130221	C-52	2 BSP	66
130231	C-52	2.1/2 BSP	66
130271	65	1.1/2 BSP	81
130281	65	2 BSP	81
130291	65	2.1/2 BSP	81
130301	65	3 BSP	81
130341	B-75	2 BSP	89
130351	B-75	2.1/2 BSP	89
0101207530	B-75	2.1/2 NST	89
130361	B-75	3 BSP	89
130364	B-75	3 BSP	89
130391	90	3 BSP	105
130411	100	4 BSP	115
0101210040	A-110	4.1/2 NST	133

Storz Couplings with Male Thread /Муфты Storz с наружной резьбой /Storz kaplinler (erkek disli)

Art. No.	Storz	Size Диаметр Внутр мм	Cam Упор Glas mm
140171	C-52	1 BSP	66
140181	C-52	1.1/4 BSP	66
140191	C-52	1.1/2 BSP	66
140201	C-52	2 BSP	66
140211	C-52	2.1/2 BSP	66
140271	65	1.1/2 BSP	81
140281	65	2 BSP	81
140291	65	2.1/2 BSP	81
140301	65	3 BSP	81
140341	B-75	2 BSP	89
140351	B-75	2.1/2 BSP	89
10370	B-75	2.1/2 NST	89
140361	B-75	3 BSP	89
140364	B-75	3 BSP	89
140411	100	4 BSP	115

Storz Blind Cap with Chain /Затрушка Storz с цепью /Storz kör tapa ve zincir

Art. No.	Storz	Cam Упор Glas mm
180051	C-52	66
01014065	65	81
01014075	B-75	89
180111	100	115
180131	A-110	133

Storz Couplings with special thread and other material available on request/

Муфты Storz со специальной резьбой и другие материалы - по запросу/

Storz kaplinleri özel bir disli ve istek üzerine başka ürünlerle bilikte tedarik edilir.



BS336

Body: Aluminium
Корпус: Алюминий
Gövde: Alüminyum

Coupling, Cap & Chain BS336 /Муфта, крышка и цепь /Kaplin, kör tapa ve zincirler

Art. No.	Description Описание Tanımlama
10333	2.1/2 Female NSTxFemale BS336/2.1/2 гнездов. NSTxгнездов. BS336/2.1/2 dişi NST x Dişi BS336
10310	Single Clapper/Одно коромысло/Тек karak